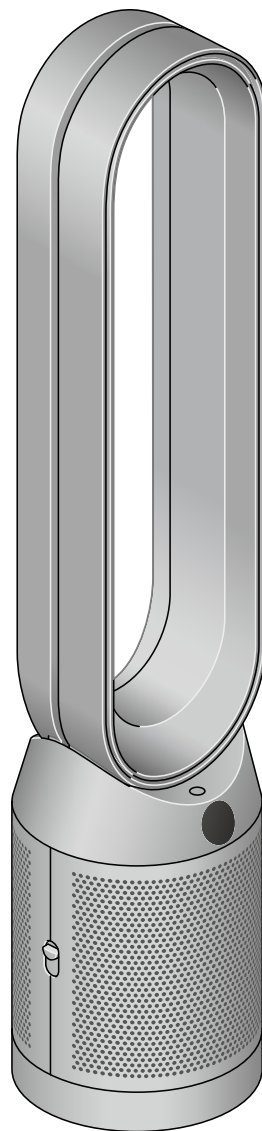


purifier cool PC1

Uputstvo



TP11 JN.00000 PN.000000-00-00
00.00.00 VERSION NO.01

Sadržaj

Sastavljanje uređaja

Početak

Povezivanje sa aplikacijom MyDyson™

Povezivanje sa vašom Smart home aplikacijom

Snaga i konstantno praćenje

Informacioni meni

Automatski režim

Brzina protoka vazduha

Oscilacija

Noćni režim i Sleep tajmer

Zamena HEPA+Karbon filtera

Resetovanje radnog veka

HEPA+karbon filtera

Briga o uređaju

dyson

Sastavljanje uređaja

Koristite obe ruke kako bi izvadili uređaj iz kutije, pridržavajući ga za osnovu.

Nemojte ga podizati, držeći ga za prstenasti pojačavač.

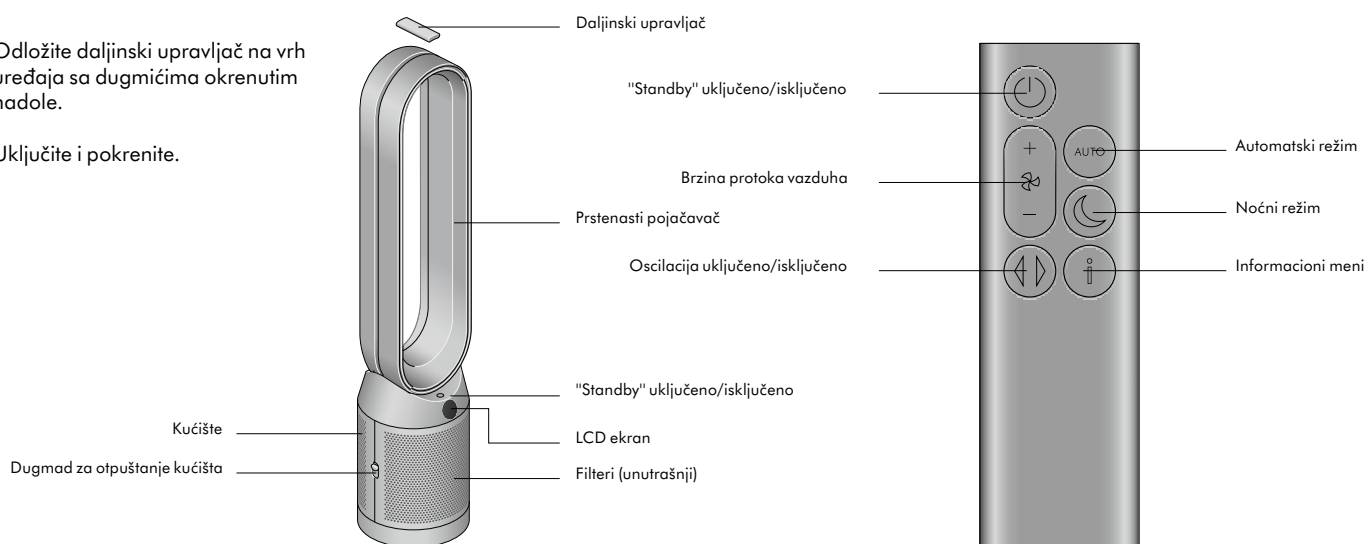
Dyson Purifier Cool PC1

Isporučuje se sa kombinovanim staklenim HEPA+karbonskim filterom.

Početak

Odložite daljinski upravljač na vrh uređaja sa dugmićima okrenutim nadole.

Uključite i pokrenite.



Povezivanje sa aplikacijom MyDyson™

Uz MyDyson™ aplikaciju, preuzmite potpunu kontrolu nad svojim uređajem – pristupite detaljnim uputstvima za postavljanje i podršku, upravljajte načinom i vremenom rada vašeg Dyson prečišćivača, pratite kvalitet vazduha uz vizuelna ažuriranja i automatski se pobrinite za najnovija softverska ažuriranja.

Preuzmite aplikaciju MyDyson™ sa App Store-a ili Google Play-a.

Otvorite aplikaciju i pratite uputstva na ekranu da biste kreirali novi nalog.



Apple i Apple logo su zaštitni znakovi kompanije Apple Inc., registrovane u SAD i drugim zemljama. App Store je uslužni znak kompanije Apple Inc., registrovane u SAD i drugim zemljama. Google Play i Google Play logo su zaštitni znakovi kompanije Google Inc.



Android robot je reprodukovani ili modifikovan iz dela koji je kreirao i deli Google i koristi se u skladu sa uslovima opisanim u licenci Creative Commons 3.0 Attribution.



Povezivanje sa vašom Smart home aplikacijom

Korišćenje Amazon Alexa

Zatražite od Alexe da aktivira Dyson veštinu kako biste mogli da upravljate svojim Dyson prečišćivačem ili uređajem za prečišćavanje i ovlaživanje vazduha. Kreirajte rutinu koja automatski usklađuje rad vašeg uređaja sa ostalim pametnim uređajima u vašem domu.



Korišćenje Google Assistant

Kontrolišite sve svoje povezane prečišćivače pomoću Google-a ili podesite šablon koji automatizuje rad vašeg uređaja sa drugim uređajima u vašem domu. Recite samo "Hey Google" da bi krenuli.



Korišćenje Siri

Povežite svoje Dyson uređaje sa Siri prečicama, što će vam omogućiti da ih kontrolišete glasom na svom Apple uređaju.



Snaga i konstantno praćenje

"Standby" uključeno/isključeno

Pritisnite "Standby" on/off dugme na vašem Dyson pročišćivaču ili na daljinskom upravljaču da biste isključili uređaj. Nastaviće da prati kvalitet vazduha.

Konstantno praćenje

Podrazumeva se da je konstantno praćenje isključeno. Jednom uključeno, biće uvek aktivno, sve dok ga ponovo ne isključite.

Uz uključeno kontinuirano praćenje, vaš Dyson pročišćivač prikuplja podatke o kvalitetu vazduha i temperaturi, koji se prikazuju na LCD ekranu i u MyDyson™ aplikaciji.

Pritisnite i zadržite pet sekundi Auto režim dugme na daljinskom upravljaču kako biste ga uključili. LCD ekran će prikazati kada je konstantno praćenje uključeno ili isključeno.

Wi-Fi povezivanje

Podrazumeva se da je Wi-Fi uključen. Da biste uključili ili isključili Wi-Fi, pritisnite i zadržite pet sekundi "Standby" dugme na vašem uređaju.

Informacioni meni

Pritisnite ovo dugme da prolazite kroz informacije koje prate rad vašeg Dyson uređaja za ventiliranje i pročišćavanje vazduha.

Podaci o koncentraciji čestica u vazduhu i stanju filtera dostupni su na LCD ekranu.

Kada određena vrsta zagađivača prouzrokuje smanjenje kvaliteta vazduha, na LCD ekranu će se pojaviti simbol zagađivača.



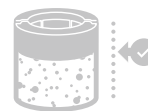
Kvalitet vazduha u prostoriji - 12 sekundi

Indikator trenutnog kvaliteta vazduha koji pomoću grafikona prikazuje podatke u poslednjih 12 sekundi.



Filteri

Preostali vek trajanja filtera je prikazan na LCD ekranu i nagovestiće kada ih je potrebno zameniti.



Čestice (PM10)

Veće mikroskopske čestice, veličine do 10 mikrona, bivaju uklonjene iz vazduha koji udišemo. To uključuje prašinu, buđ i polen.



Wi-Fi

Trenutni status veze sa Wi-Fi mrežom.



Čestice (PM2.5)

Mikroskopske čestice, veličine do 2.5 mikrona, bivaju uklonjene iz vazduha koji udišemo. To uključuje dim, bakterije i alergene.



Automatski režim

Podesite svoj Dyson ventilator za prečišćavanje vazduha na automatski režim i ugrađeni senzori će inteligentno prilagoditi podešavanja uređaja u skladu sa kvalitetom vazduha

Kvalitet vazduha: Vaš uređaj će pauzirati kada se dostigne zadati kvalitet vazduha, a nakon pada kvaliteta vazduha, ponovo će se uključiti.

Brzina protoka vazduha: brzina protoka vazduha će se automatski povećavati sve dok se ne dostigne ciljani nivo kvaliteta vazduha.



Brzina protoka vazduha

Pritisnite dugme za brzinu protoka vazduha da povećate ili smanjite brzinu protoka vazduha.



Oscilacija

Pritisnite "Oscillation" dugme kako bi vazduh cirkulisao širom prostorije i idite kroz podešavanja oscilacije od 0° do 350°.

Prilagodite postavke oscilacije u MyDyson™ aplikaciji.



Noćni režim i Sleep tajmer

U noćnom režimu, vaš Dyson ventilator za prečišćavanje vazduha će nastaviti da prati promene i reaguje na njih, ali samo koristeći najtiša podešavanja – i sa zatamnjenim LCD ekranom.

Pritisnite dugme za noćni režim i Sleep tajmer da biste se kretali kroz opcije tajmera.



Zamena HEPA+Karbon filtera

Pre nego što promenite filter, isključite i rasključite sa strujne mreže Dyson ventilator za prečišćavanje vazduha.

Preostali vek trajanja filtera je prikazan na ekranu i pokazaće kada je potrebno zameniti filtere koji se ne mogu prati. Pritisnite dugme Informacije na daljinskom.

Potrebno je da resetujete vek trajanja filtera na vašem uređaju.

Dyson Purifier Cool PC1

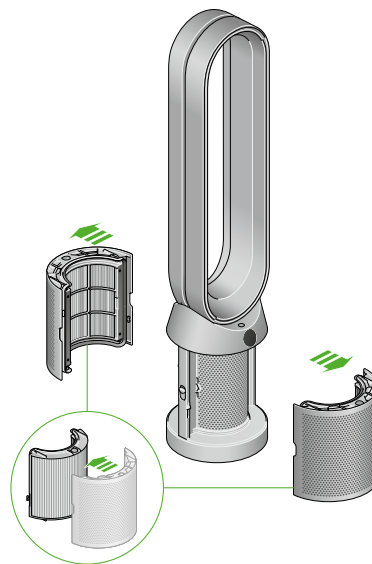
Isporučuje se sa HEPA+Karbon filterom.

Da biste promenili HEPA+Karbon filter, pritisnite nadole dugmad sa obe strane uređaja kako biste oslobodili spoljnji poklopac. Pritisnite jezičke nadole, da biste uklonili filter.

Gurnite zamenski filter u spoljni poklopac i uverite se da su jezički kliknuli na svoje mesto.

Vratite spoljne poklopce na mesto i gurnite ih čvrsto dok oba ne kliknu na svoje mesto.

Povežite i uključite uređaj i resetujte radni vek filtera.



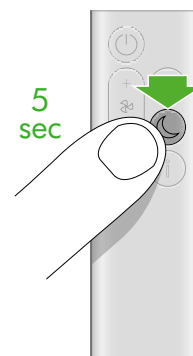
Resetovanje radnog veka HEPA+karbon filtera

Važno je da resetujete životni vek filtera nakon što zamenite filter.

Resetovanje radnog veka HEPA+karbon filtera

Pritisnite i držite dugme za noćni režim na daljinskom upravljaču.

Ekran na vašem uređaju će odbrojavati od pet, vek trajanja filtera će biti resetovan i vaš uređaj je spreman za upotrebu.



Briga o uređaju

Da biste uvek postigli najbolje performanse svog Dyson prečišćivača, važno je da ga redovno čistite i proveravate da li postoje blokade.

Čišćenje uređaja

Ako je uređaj prašnjav, očistite ga vlažnom krpom koja ne ostavlja dlačice.

Potražite začepljenja u otvorima za ulaz vazduha na filteru kao i na malim otvorima unutar prstenastog pojačavača.

Koristite mekanu četku kako biste uklonili prašinu i ostatke.

Ne koristite deterdžente ili sredstva za poliranje kako biste očistili uređaj.

Kodovi grešaka

Ako vaš uređaj pokaže šifru greške, pokušajte da ga isključite, a zatim ponovo uključite. Ako ovo ne obriše šifru greške, kontaktirajte Dyson korisničku podršku.

Za dodatne informacije i podršku za vaš uređaj, posetite MyDyson™ aplikaciju ili našu veb stranicu: <https://www.dysonserbia.rs/>